

essentiel 

Cave à vin

ECV 342



Notice d'utilisation

Pour vous aider à bien vivre votre achat

Vous venez d'acquies un produit de la marque Essentiel b et nous vous en remercions. Nous apportons un soin tout particulier à la **FIABILITÉ**, à la **FACILITÉ D'USAGE** et au **DESIGN** de nos produits. Nous espérons que cette cave à vin vous donnera entière satisfaction.

sommaire

consignes de sécurité (voir Feuillelet additionnel Fourni)

Fiche produit 6

description de l'appareil 7

déballage 8

installation 8

Lieu d'installation 8

Mise à niveau 8

Pour tout déplacement 9

utilisation appropriée 9

Hygrométrie 9

Rangement des bouteilles 9

Température à l'intérieur de l'appareil 10

Rangement des bouteilles 10

Conseils pratiques de stockage du vin 10

Température de service des vins 11

branchement électrique 11

utilisation du bandeau de commande 12

Branchement et mise en veille de l'écran 12

Touches sensibles 12

Écran d'affichage 13

Éclairage intérieur 13

Réglage de la température 13

Verrouillage / déverrouillage du bandeau de commande 13

Fonction mémoire 13

nettoyage et entretien 14

Arrêt de l'appareil 14

Nettoyage 14

Dégivrage 15

En cas de non utilisation prolongée 15

guide de dépannage 16

Remédier à un mauvais fonctionnement 16

Bruits pendant le fonctionnement 17

Fiche produit

Mesures effectuées suivant le règlement UE N° 1060/2010 de la Commission Européenne et la norme EN 62552:2013.

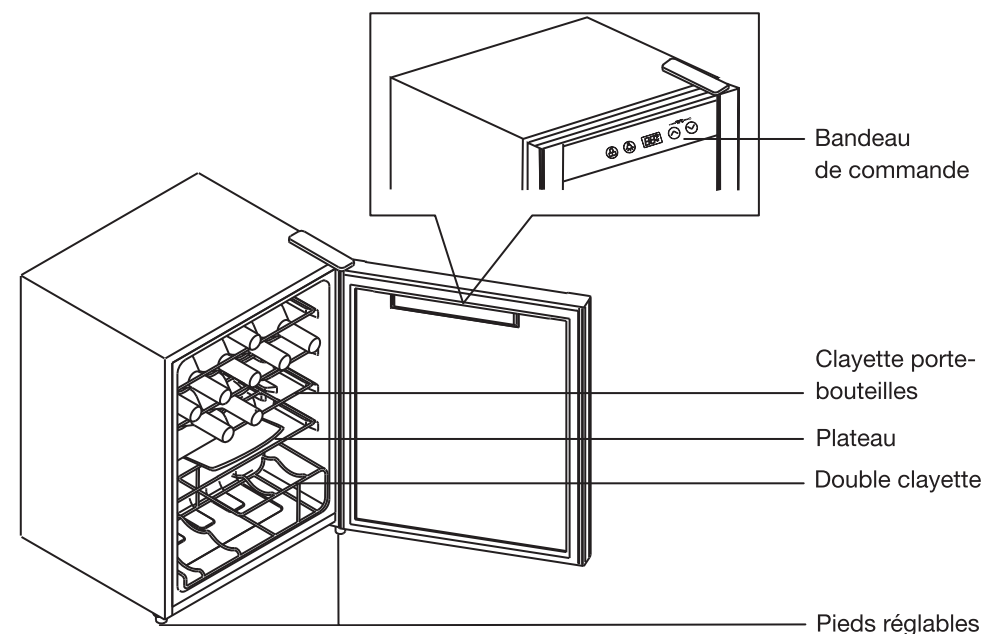
Désignation	Valeur	Unité
Marque	Essentiel b	
Identification du modèle	ECV 342	
Code produit	8006514	
Catégorie du modèle	Catégorie 2	
	Cave et appareil de stockage du vin	
Classe de protection électrique	I	
Alimentation	220 - 240 V~	
Fréquence	50	Hz
Courant assigné	0,7	A
Type et puissance d'ampoule	Led 0,6	W
Classe d'efficacité énergétique	A	
Fluide frigorigène / Masse	R600a / 25 g	
Consommation d'énergie de 138 kWh par an , calculée sur la base du résultat obtenu pour 24 h dans des conditions d'essai normalisées. La consommation d'énergie réelle dépend des conditions d'utilisation et de l'emplacement de l'appareil.		
Dimensions de l'appareil* (H x L x P)	842 x 490 x 440	mm
Encombrement en service* (H x L x P)	842 x 760 x 800	mm
Poids emballé	31	kg
Poids net	29	kg
Classes climatiques : N Cet appareil est conçu pour être utilisé à une température ambiante comprise entre +16°C et +32°C . SN = +10°C à +32°C / N = +16°C à 32°C / ST = +16°C à +38°C / T = +16°C à 43°C. Les températures internes peuvent être affectées par des facteurs, tels que l'emplacement de l'appareil, la température ambiante et la fréquence d'ouverture de la porte. Le réglage du thermostat peut être modifié pour compenser ces facteurs.		
Volume brut total	96	L
Volume utile total	93	L
Température de stockage la plus froide* * Programmée préalablement ou pouvant être réglée par l'utilisateur final et pouvant être maintenue en permanence.	4	°C

Désignation	Valeur	Unité
Émissions acoustiques dans l'air	43	dB(A)
	64	%
Appareil intégrable	Non	
Cet appareil n'est pas destiné uniquement au stockage du vin		

* H = Hauteur / P = Profondeur / L = Largeur

description de l'appareil

Vue d'ensemble



(Visuel non contractuel, accessoirisation différente selon modèles)

déballage

- Assurez-vous, lors du déballage de votre cave à vin, que celle-ci ne présente aucune trace de choc ou de déformation, ni aucun défaut d'aspect.
- Enlevez avec précaution toutes les protections et adhésifs de l'emballage.
- Ouvrez la porte et vérifiez l'intégralité des différents éléments.
- Dégagez le câble d'alimentation électrique afin qu'il n'entre en contact avec aucun composant de la cave.
- Amenez votre cave à vin jusqu'à son emplacement définitif.
- Avant la première utilisation, nettoyez l'intérieur de la cave à l'eau tiède additionnée de vinaigre d'alcool blanc. Rincez et séchez soigneusement à l'aide d'un chiffon doux.

installation

REMARQUE : il n'est pas possible d'inverser le sens d'ouverture de la porte.

Lieu d'installation

L'emplacement que vous choisirez pour votre cave à vin devra :

- Être situé de préférence dans une pièce où la température ambiante est comprise entre 16°C et 32°C.
- Être dégagé et bien ventilé (pas de placard fermé par exemple),
- Permettre d'avoir un espace minimum de 10 cm entre le mur et l'arrière de l'appareil,
- Permettre l'ouverture de la porte à au moins 90°,
- Être éloigné d'une source de chaleur,
- Ne pas être exposé à la lumière directe du soleil,
- Ne pas être trop humide (lingerie, buanderie, salle de bains...),
- Être sur une surface stable et plane,
- Disposer d'une alimentation électrique standard accessible (prise standard aux normes du pays, reliée à la terre avec disjoncteur différentiel).

Mise à niveau

Effectuez la mise à niveau de votre appareil en vissant/dévisant les deux pieds avant réglables. Assurez-vous de la mise à niveau finale de votre cave à vin (l'utilisation d'un niveau à bulle est recommandée).

Pour tout déplacement

Pour tout déplacement de votre cave à vin, ne pas l'incliner de plus de 45°, et toujours sur la face latérale, côté sortie du cordon d'alimentation.

utilisation appropriée

Hygrométrie

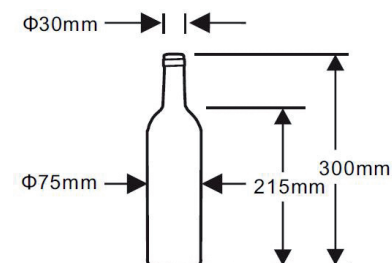
IMPORTANT : Avant la première utilisation et tous les 3 à 4 jours, vous devez verser l'équivalent d'un petit verre d'eau sur le plateau fourni avec la cave à vin afin d'assurer la bonne étanchéité des bouchons de liège de vos bouteilles.

Nous vous recommandons de placer ce plateau sur la clayette double qui sera placée de préférence au bas de la cavité.

Rangement des bouteilles

Veillez à ce que les bouteilles ne touchent pas l'arrière de la cavité, ceci afin de maintenir une bonne circulation d'air à l'intérieur.

La capacité de stockage de votre cave à vin dépend de la forme et de la taille des bouteilles. Celle-ci a été calculée sur la base d'une bouteille aux dimensions suivantes :



Si le nombre de bouteilles dont vous disposez ne suffit pas à remplir votre cave à vin, il est préférable de répartir votre chargement sur toutes les clayettes à votre disposition, et d'éviter de ne charger que le haut ou que le bas de l'appareil.

Température à l'intérieur de l'appareil

En raison des différentes zones de températures dues à la circulation de l'air à l'intérieur de la cave à vin, sachez que les températures les plus basses se situent au bas de l'appareil et les températures les plus élevées en haut.

Rangement des bouteilles

L'aménagement intérieur est prévu comme suit du haut vers le bas :

- Vins rouges forts
- Vins rosés ou vins rouges moyens
- Vins blancs
- Champagnes et spritzers

Nous vous suggérons de conserver le vin à une température un peu inférieure à la température de service étant donné que le vin a besoin de décanter.

Conseils pratiques de stockage du vin

- Ne stockez pas les bouteilles avec leurs emballages.
- Le bouchon d'une vieille bouteille doit toujours être humidifié lorsque vous placez la bouteille dans la cave à vin. Il ne doit pas y avoir d'espace entre le vin et le bouchon.
- Si certaines bouteilles nécessitent d'être stockées avec un certain taux d'humidité dans l'appareil, placez un récipient adapté rempli d'eau froide dans l'appareil, et remplacez-le tous les 3 à 4 jours.
- Versez le vin dans une carafe quelques heures avant de le boire pour qu'il décante et atteigne sa température optimale de dégustation. Pour le vin rosé, comptez de 2 à 5 heures avant et pour le vin rouge, comptez de 4 à 5 heures avant. Le vin blanc peut quant à lui être servi directement. La champagne doit toujours être conservé au frais ; il se boit très frais.
- Notez que la température de stockage du vin est toujours légèrement inférieure à la température de service idéale. En effet, une fois mis en carafe, sa température augmentera de quelques degrés.

Température de service des vins

Ces températures sont données à titre indicatif.

Alsace	10°C	Languedoc-Roussillon	13°C
Australie	16°C	Provence Rosé	12°C
Beujolais	13°C	Savoie	9°C
Bordeaux Blanc Liqueureux	6°C	Vins de Loire Blanc Sec	10°C
Bordeaux Blanc Sec	8°C	Vins de Loire Liqueureux	7°C
Bordeaux Rouge	17°C	Vins de Loire Rouge	14°C
Bourgogne Blanc	11°C	Vins du Rhône	15°C
Bourgogne Rouge	18°C	Vins du Sud Ouest Liqueureux	7°C
Californie	16°C	Vins du Sud Ouest Rouge	15°C
Champagne	6°C	Alcools blancs	6°C
Chili	15°C	Whisky	16-18°C
Espagne	17°C	Cognac	16-18°C
Italie	16°C	Eau minérale	6-10°C
Jura	10°C	Bière, soda	6-10°C

branchement électrique

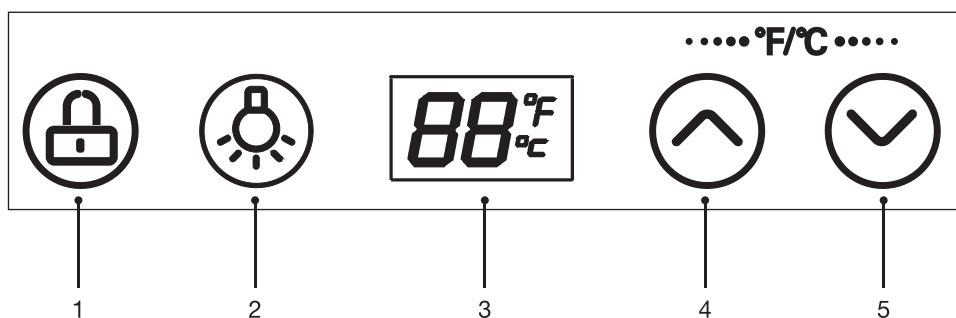
Faites vérifier que votre prise est bien alimentée : présence des fusibles et leur ampérage, disjoncteur différentiel de 30 mA en état.

L'utilisation de rallonge ou de multiprise est à proscrire.

En cas de doute ou pour modifier votre installation électrique, faites appel à un électricien qualifié.

Attendez 48 heures après l'installation avant de brancher votre appareil.

utilisation du bandeau de commande



1. Touche de verrouillage / déverrouillage du bandeau de commande
2. Touche pour allumer / éteindre l'éclairage intérieur
3. Affichage de la température
4. Touche pour augmenter la température
5. Touche pour diminuer la température

Branchement et mise en veille de l'écran

Lorsque vous branchez la cave à vin, l'appareil émet un signal sonore et l'écran s'allume pendant 3 secondes puis, passe en mode veille (l'affichage s'éteint).

L'écran passe en mode veille après 30 secondes de non-utilisation et se rallume dès que vous appuyez sur une touche.

Touches sensibles

Votre cave à vin est équipée de touches sensibles permettant de commander les différentes fonctions. Un effleurement de la touche active son fonctionnement.

Veillez à ce qu'aucun objet métallique ou pointu ne griffe le bandeau de commande, et ne le manipulez pas avec les mains mouillées ou humides, au risque d'endommager les touches sensibles.

N'appuyez que sur une seule touche à la fois (à l'exception du verrouillage et déverrouillage du bandeau de commande).

Écran d'affichage

Lorsque l'appareil est mis sous tension pour la première fois, l'écran s'affiche pendant 3 secondes après le branchement, un signal sonore retentit, puis l'affichage normal s'affiche.

Éclairage intérieur

Appuyez sur la touche  pour allumer/éteindre l'éclairage intérieur. Assurez-vous que la lumière est bien éteinte après utilisation.


Réglage de la température


Vous pouvez afficher la température en degrés Celsius et degrés Fahrenheit. Pour changer d'unité, appuyez en même temps sur les touches  (augmenter) et  (diminuer).

Utilisez les touches  (augmenter) et  (diminuer) pour sélectionner la température (de 4 à 18°C).

Note : en cas de coupure de courant, l'appareil se rallume par défaut sur le niveau 2.

Verrouillage / déverrouillage du bandeau de commande

Pour verrouiller le bandeau de commande, appuyez sur la touche  pendant 3 secondes. L'écran d'affichage clignote et le bandeau se verrouille.

Toutes les touches sont verrouillées excepté la touche marche/arrêt de l'éclairage intérieur .

Pour déverrouiller le bandeau de commande, appuyez à nouveau sur la touche  pendant 3 secondes.

Fonction mémoire

En cas de coupure de courant, le fonctionnement de la cave à vin reprendra en fonction des derniers réglages effectués.

nettoyage et entretien

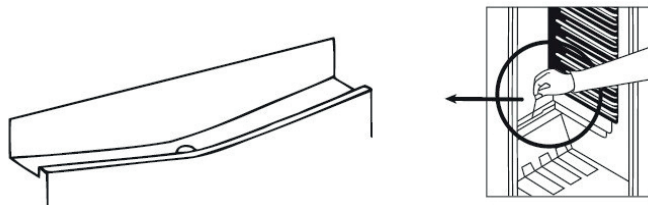
Débranchez l'appareil de la prise de courant avant de procéder au nettoyage.

Arrêt de l'appareil

Pour arrêter l'appareil, débranchez-le de la prise de courant.

Nettoyage

- Pour les surfaces extérieures : essuyez la poussière présente sur la cave à vin et à l'arrière de l'appareil avec un chiffon doux et sec toutes les semaines. La présence de poussière augmente inutilement la consommation d'énergie.
- L'intérieur de la cave à vin et ses accessoires doivent être nettoyés régulièrement afin d'éviter les mauvaises odeurs. Pour cela, utilisez une éponge douce imprégnée d'eau tiède additionnée de vinaigre d'alcool blanc ou de savon neutre. Essuyez les surfaces intérieures puis, rincez à l'eau claire et séchez soigneusement à l'aide d'un chiffon doux.
- Ne mettez pas d'eau directement dans la cavité afin de ne pas affecter les propriétés isolantes de la cave à vin.
- Veillez à ne pas laisser des gouttelettes d'eau ou de l'eau couler sur l'écran d'affichage.
- Les joints de porte doivent être maintenus propres en permanence. Nettoyez-les avec de l'eau chaude et séchez-les bien.
- N'utilisez pas de produits nettoyant abrasifs ni d'objets qui risqueraient de rayer votre appareil (tels qu'une éponge à récurer abrasive ou une pointe de couteau...). N'utilisez pas non plus de solvant pour le nettoyage.
- Nettoyez le conduit d'évacuation située sur la paroi du fond régulièrement afin de permettre l'évacuation puis, l'évaporation de l'eau de condensation. Utilisez un bâtonnet ouaté pour déboucher le conduit si nécessaire (voir schéma ci-dessous).



IMPORTANT : Lorsque les éléments en plastique de la cave à vin restent longtemps tachés d'huile, ils se détériorent facilement et peuvent se craqueler. Nettoyez et lavez les parties salies avec une éponge douce légèrement imprégnée d'eau chaude immédiatement.

Dégivrage

La paroi arrière de votre cave à vin se couvre de givre lorsque le compresseur est en marche et se dégivre automatiquement lorsque le compresseur se coupe. L'eau de condensation est récupérée dans un bac via l'orifice situé sur la paroi du fond et s'évapore d'elle-même.

En cas de non utilisation prolongée

1. Débranchez l'appareil de la prise de courant.
2. Nettoyez l'intérieur de la cave à vin en vous référant au paragraphe « Nettoyage ».
3. Laissez la porte de l'appareil entrouverte.

guide de dépannage

Remédier à un mauvais fonctionnement

Un mauvais fonctionnement peut être dû à un problème mineur que vous pouvez résoudre vous-même à l'aide des instructions ci-dessous. Avant d'appeler un technicien, procédez aux vérifications suivantes.

Problèmes	Causes possibles	Solutions
La température à l'intérieur de la cave à vin n'est pas assez froide.	La porte a été ouverte plusieurs fois ou est ouverte fréquemment.	N'ouvrez pas la porte plus souvent que nécessaire et veillez à ne pas l'ouvrir trop souvent.
	Vous venez de charger l'appareil avec de nouvelles bouteilles.	Attendez quelques heures en fonction de la quantité de bouteilles qui a été chargée.
La cave à vin ne refroidit pas suffisamment.	Il y a peut-être eu une coupure de courant ou un fusible qui a sauté.	Vérifiez qu'il n'y a pas eu de coupure de courant ou un fusible qui a sauté.
L'éclairage intérieur Led est défectueux.		Ne démontez pas l'éclairage intérieur mais faites appel au service après-vente de votre magasin revendeur.
Il y a des gouttelettes d'eau sur les surfaces vitrées.	La température réglée est trop basse ou il y a un taux d'humidité trop élevé.	Augmentez la température et essuyez les gouttelettes avec un chiffon doux et sec.
Il y a de l'eau au fond de l'appareil.	L'orifice d'évacuation de l'eau de condensation (paroi au fond de l'appareil) est bouché.	Reportez-vous au paragraphe « Nettoyage ».
Le code erreur « E1 » ou « E4 » s'affiche à l'écran.	Défaut du capteur de température ou de dégivrage.	Contactez le service après-vente de votre magasin revendeur.
Bruits inhabituels.	L'appareil n'est pas droit.	Réglez les pieds.
	L'appareil touche le mur ou d'autres objets.	Déplacez légèrement l'appareil.
	Certains bruits sont caractéristiques des appareils de réfrigération.	Reportez-vous au paragraphe « Bruits accompagnant le fonctionnement ».

Si les éléments ci-dessus ne vous aident pas à résoudre votre problème spécifique, ne tentez pas de réparer l'appareil vous-même ; contactez le service après-vente de votre magasin revendeur.

IMPORTANT : Seuls les techniciens de maintenance sont compétents pour effectuer des réparations sur cet appareil. Des réparations non conformes peuvent constituer un danger pour l'utilisateur et ne sont pas couvertes par la garantie.

Bruits accompagnant le fonctionnement

Les bruits suivants sont caractéristiques des appareils de réfrigération :

- **Cliquetis** : lorsque le compresseur se met en marche ou s'éteint, il fait entendre un cliquetis.
- **Ronronnement** : dès que le compresseur est en marche, vous l'entendez ronronner.
- **Gargouillis/clapotements** : lorsque le réfrigérant s'écoule dans les tubes étroits, des gargouillis et des clapotements se font entendre. Même une fois le compresseur éteint, ces bruits continuent à se faire entendre pendant un court moment.

Toutes les informations, dessins, croquis et images dans ce document relèvent de la propriété exclusive de SOURCING & CREATION. SOURCING & CREATION se réserve tous les droits relatifs à ses marques, créations et informations. Toute copie ou reproduction, par quelque moyen que ce soit, sera jugée et considérée comme une contrefaçon.

All information, designs, drawings and pictures in this document are the property of SOURCING & CREATION. SOURCING & CREATION reserves all rights to its brands, designs and information. Any copy and reproduction through any means shall be deemed and considered as counterfeiting.

Cave à vin

ECV 342



Protection de l'environnement

Ce symbole apposé sur le produit signifie qu'il s'agit d'un appareil dont le traitement en tant que déchet est soumis à la réglementation relative aux déchets d'équipements électriques et électroniques (DEEE). Cet appareil ne peut donc en aucun cas être traité comme un déchet ménager, et doit faire l'objet d'une collecte spécifique à ce type de déchets. Des systèmes de reprise et de collecte sont mis à votre disposition par les collectivités locales (déchèterie) et les distributeurs. En orientant votre appareil en fin de vie vers sa filière de recyclage, vous contribuerez à protéger l'environnement et empêcherez toute conséquence nuisible pour votre santé.

Testé dans nos laboratoires

Garantie valide à partir de la date d'achat (ticket de caisse faisant foi). Cette garantie ne couvre pas les vices ou les dommages résultant d'une mauvaise installation, d'une utilisation incorrecte, ou de l'usure normale du produit.

